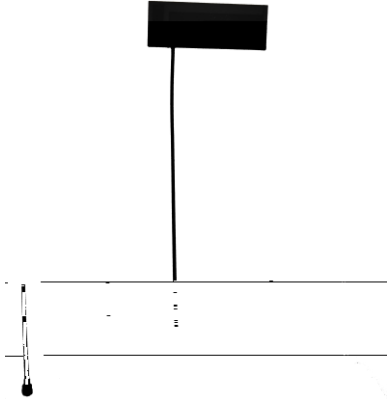
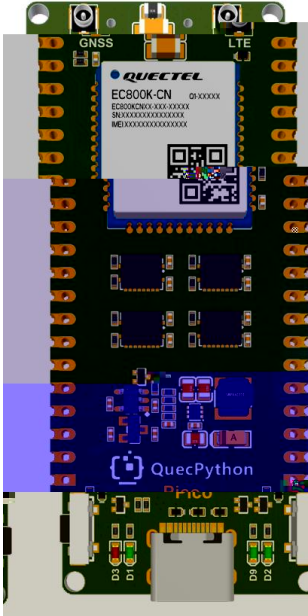


# EC800X Pico



1

# EC800X Pico

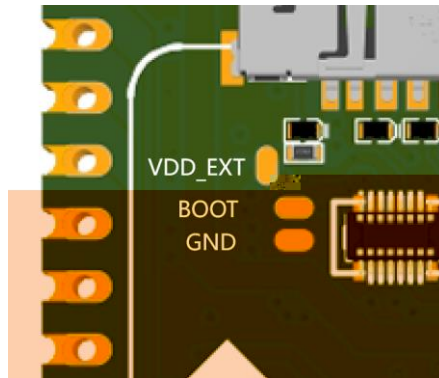
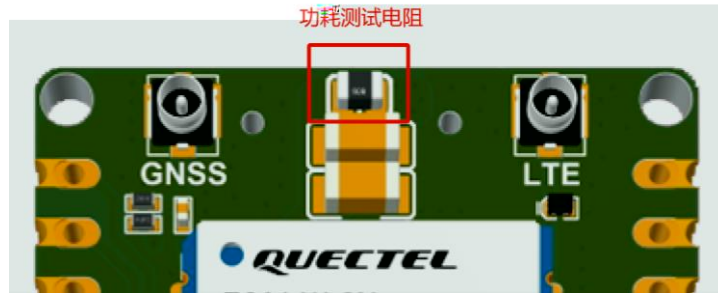


- 
- 
- 
- 
- 
- 
-

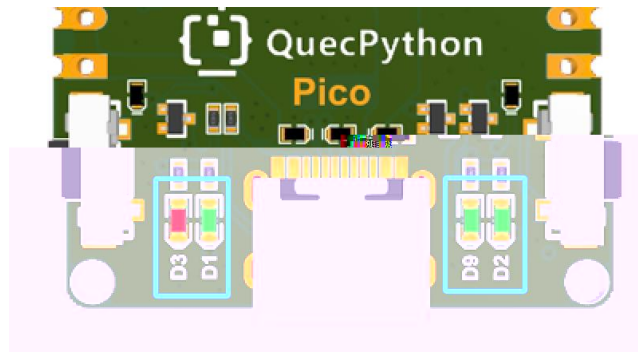




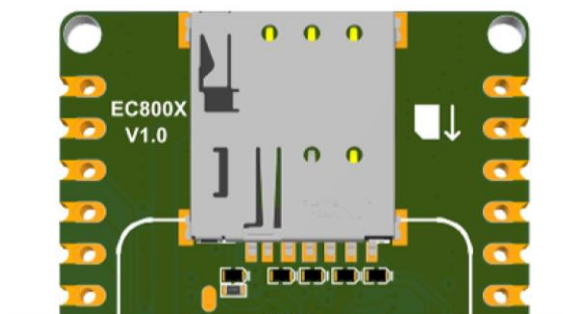




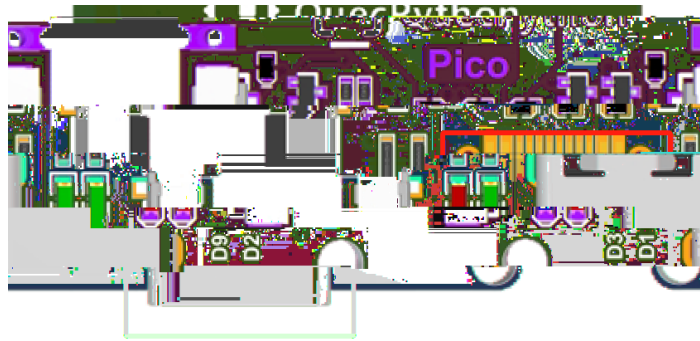
## 2.3



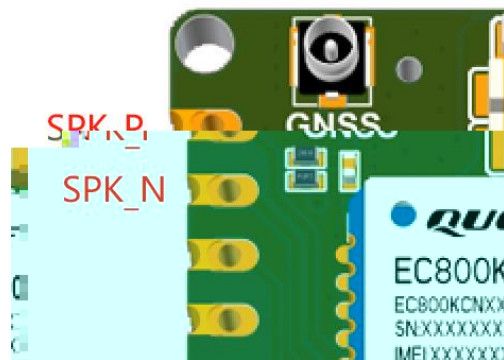

### 3 SIM



## 4 USB

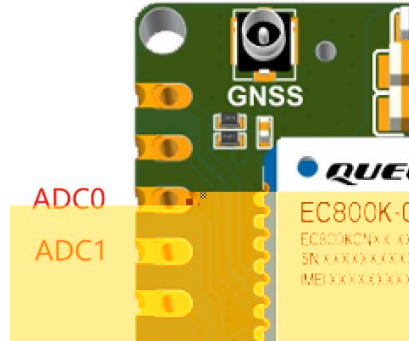


## 5 SPK



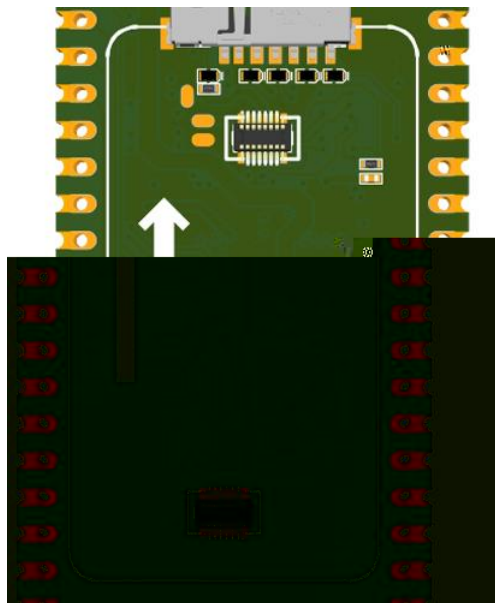
- 
-

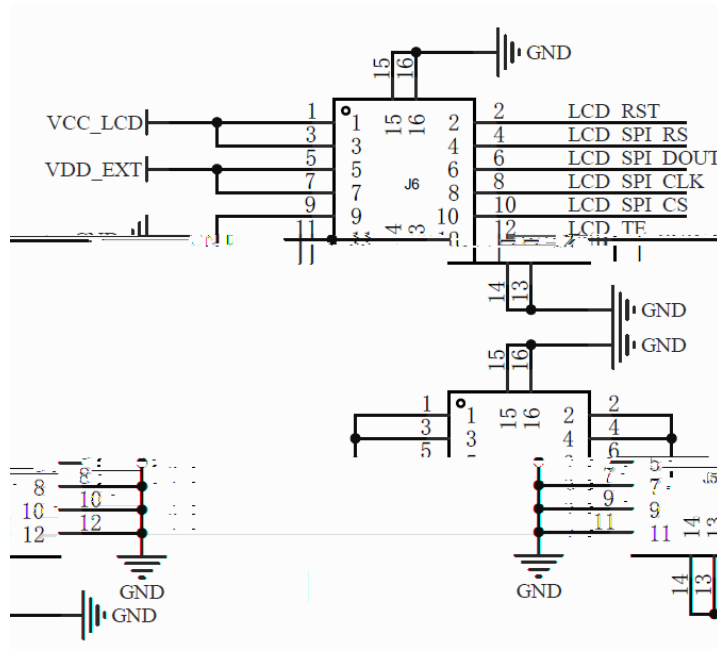
## 6 ADC



参数	最小值	典型值	最大值	单位
ADC0 电压	0	-	1.2	V
ADC1 电压	0	-	1.2	V
ADC 分辨率	-	-	12	位

## 7 LCD





NO.	Item	Contents	Unit
1	LCD Size	1.47	inch
2	Display Mode	Normally black	-
3	Resolution	172(H)RGB x320(V)	pixels
4	Pixel pitch	0.0337(H) x 0.1011(V)	mm
5	Active area	17.3892(H) x 32.352(V)	mm
6	Module size	40.00(H) x 32.00(V) x 1.48(D)	mm
7	Pixel arrangement	RGB Vertical stripe	
8	Interface	4 Line SPI	
9	Display Colors	262K	
10	Drive IC	ST7789V3	
11	Luminance(cd/m2)	350 (TY1)	
12	Viewing Direction	All View	
13	Backlight	3 White LED Parallel	
14	Operating Temp.	-20°C~+70°C	
15	Storage Temp.	-30°C~+80°C	°C
16	Weight	2.7	g

# 8

## 8.1

### 8.1.1

引脚名	引脚号	I/O	描述	备注
ANT_MAIN	35	AIO	主天线接口	50 Ω 特性阻抗。

#### 备注

模块支持 Wi-Fi Scan 功能。由于共用主天线接口，两种功能不可同时使用，时分复用，Wi-Fi Scan 只接收不发送。

工作频段	发送 (MHz)	接收 (MHz)
LTE-FDD B1	1920~1980	2110~2170
LTE-FDD B3	1710~1785	1805~1880
LTE-FDD B5	824~849	869~894
LTE-FDD B8	880~915	925~960
LTE-TDD B34	2010~2025	2010~2025
LTE-TDD B38	2570~2620	2570~2620
LTE-TDD B39	1880~1920	1880~1920
LTE-TDD B40	2300~2400	2300~2400
LTE-TDD B41	2535~2675	2535~2675

### 8.1.2

最大值	最小值	频段
23 dBm ±2 dB	< -39 dBm	LTE-FDD B1/B3/B5/B8
23 dBm ±2 dB	< -39 dBm	LTE-TDD B34/B38/B39/B40/B41

### 8.1.3

频段	接收灵敏度（典型值）（dBm）			3GPP 要求 （主集 + 分集）
	主集	分集	主集 + 分集	
LTE-FDD B1 (10 MHz)	-99.5 dBm	-	-	-96.3 dBm
LTE-FDD B3 (10 MHz)	-99.0 dBm	-	-	-93.3 dBm
LTE-FDD B5 (10 MHz)	-98.5 dBm	-	-	-94.3 dBm
LTE-FDD B8 (10 MHz)	-99.0 dBm	-	-	-93.3 dBm
LTE-TDD B34 (10 MHz)	-100.0 dBm	-	-	-96.3 dBm
LTE-TDD B38 (10 MHz)	-99.0 dBm	-	-	-96.3 dBm
LTE-TDD B39 (10 MHz)	-100.0 dBm	-	-	-96.3 dBm
LTE-TDD B40 (10 MHz)	-100.5 dBm	-	-	-96.3 dBm
LTE-TDD B41 (10 MHz)	-99.0 dBm	-	-	-94.3 dBm

## 8.2 GNSS

- 
- 
- 

### 8.2.1


## 8.2.2 GNSS

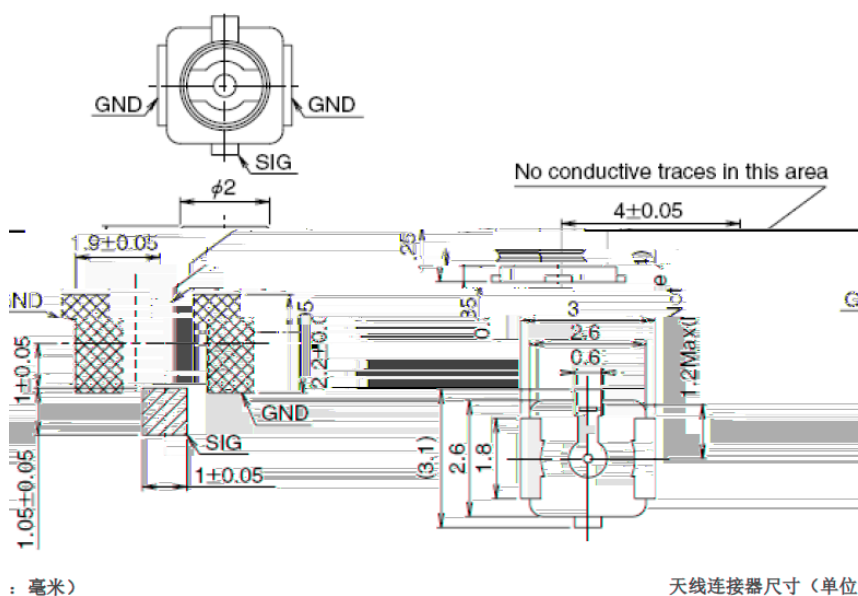
参数	条件	典型值	单位
灵敏度	捕获	-146	dBm
	重捕	-160	
	追踪	-160	
首次定位时间	冷启动 @ 空旷区域	28	s
	温启动 @ 空旷区域	27	
	热启动 @ 空旷区域	27.3	



### 备注

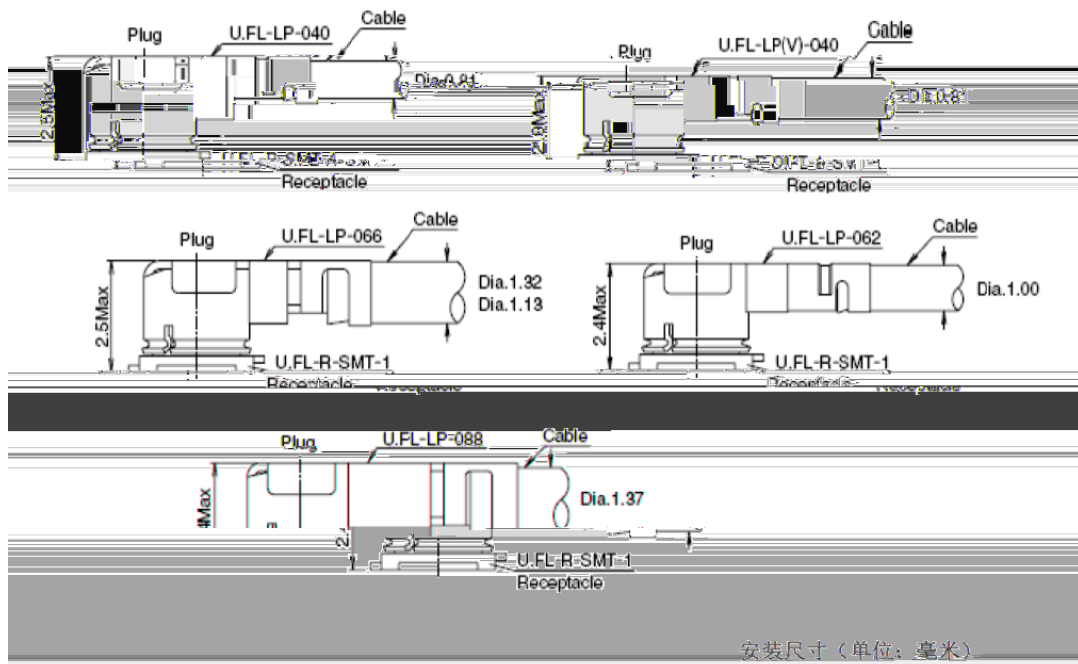
1. 追踪灵敏度：模块可以保持对导航信号的跟踪和定位所需的最低信号电平（持续定位至少3分钟）。
2. 重捕灵敏度：模块接收的导航信号失锁后3分钟内，重新捕获导航信号并正常定位所需的最低信号电平。
3. 捕获灵敏度：模块接收导航信号并成功定位所需的最低信号电平。

## 8.3



	U.FL-LP-040	U.FL-LP-066	Part No.	U.FL-LP(V)-040	U.FL-LP-062	U.FL-LP-088
Max. height (mm)	2.4mm Max. (2.3mm Nom.)	2.4mm Max. (2.3mm Nom.)		2.5mm Max. (2.4mm Nom.)	2.5mm Max. (2.4mm Nom.)	2.0mm Max. (1.9mm Nom.)
Cable Dia. (mm)	Coaxial cable Dia. 1.13mm	Coaxial cable Dia. 1.37mm		Coaxial cable Dia. 1.13mm	Coaxial cable Dia. 1.13mm and Dia. 1.32mm	Coaxial cable Dia. 1.32mm
Weight (mg)	34.8	45.5	71.7	53.7	59.1	
RoHS	YES					

U.FL-LP 连接线系列



# 9

## 9.1

	-		
	-		
	-		
	-		
	-		
	-		
	-		

## 9.2

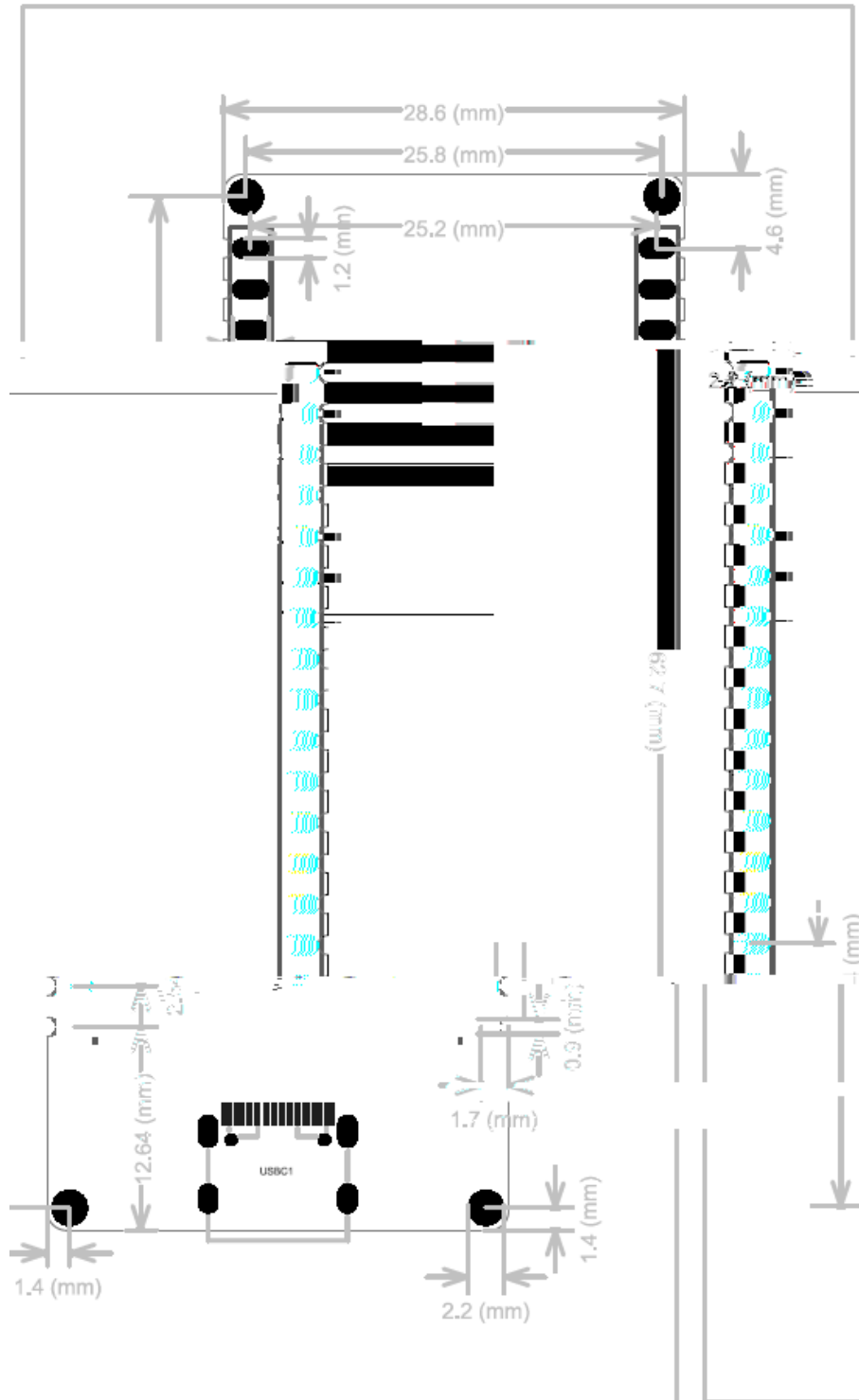
		-			

## 9.3

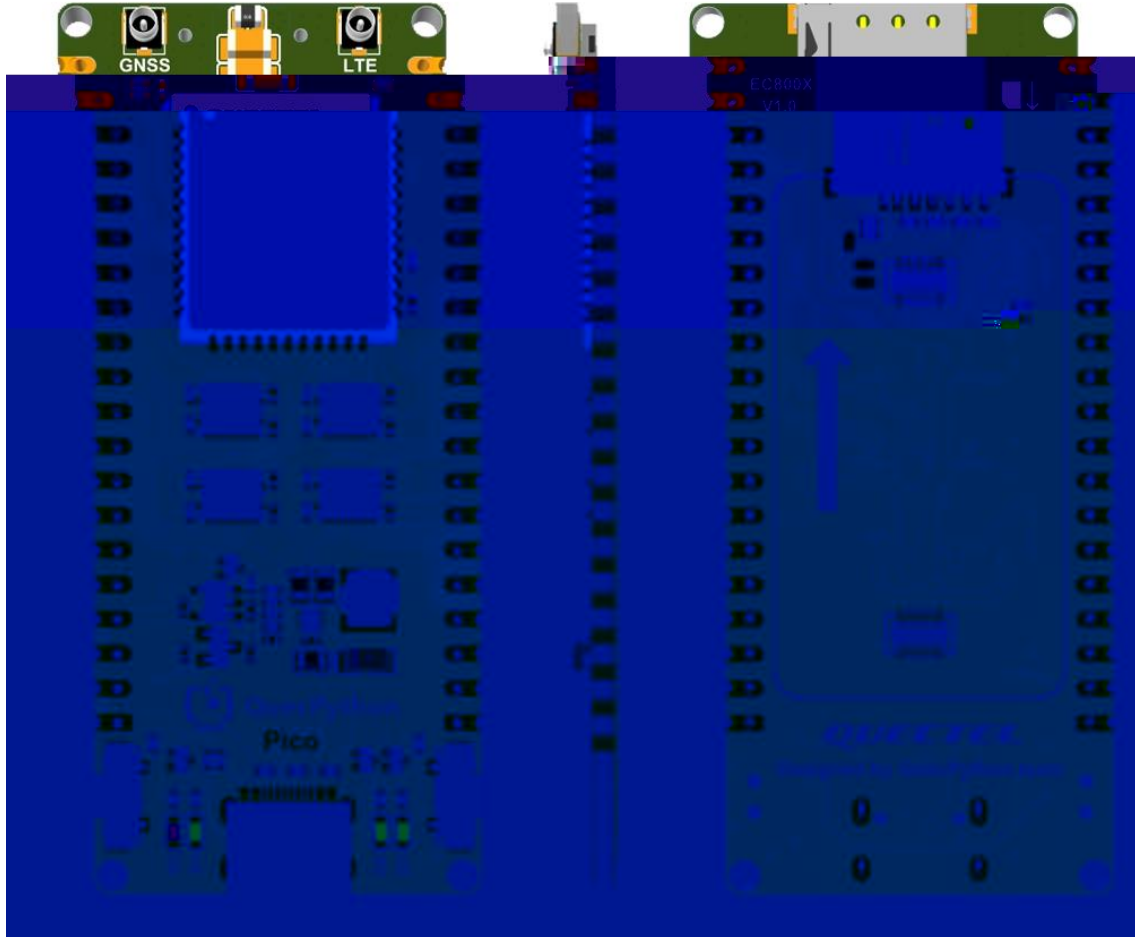

## 9.4

# 10

## 10.1

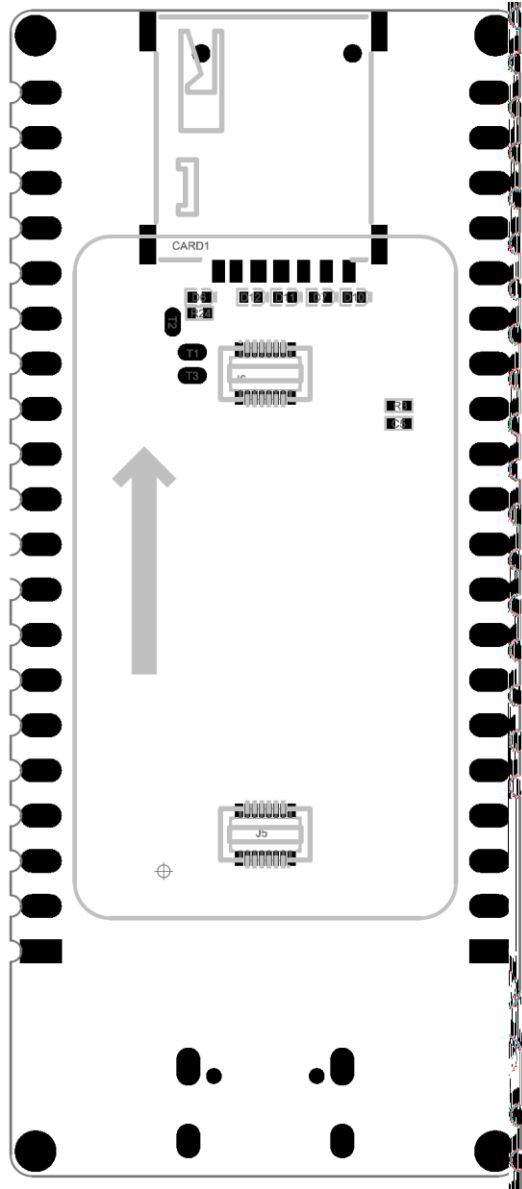
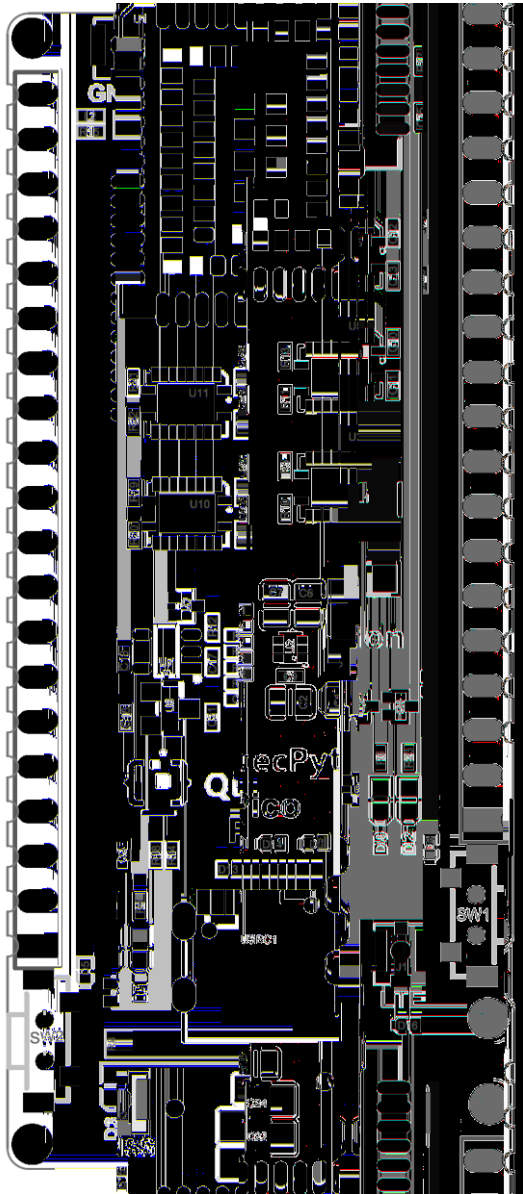


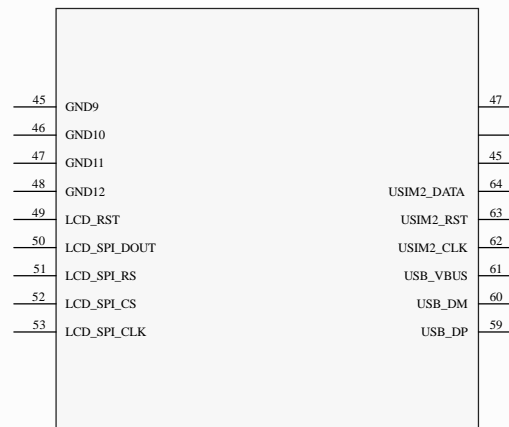
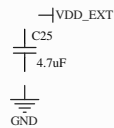
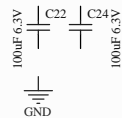
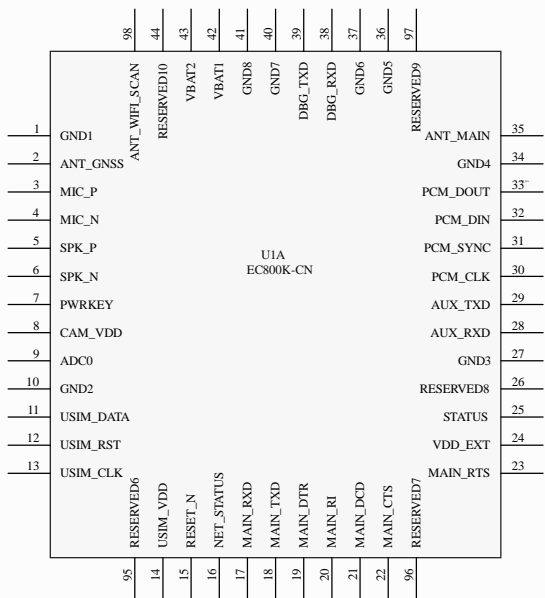
## 10.2



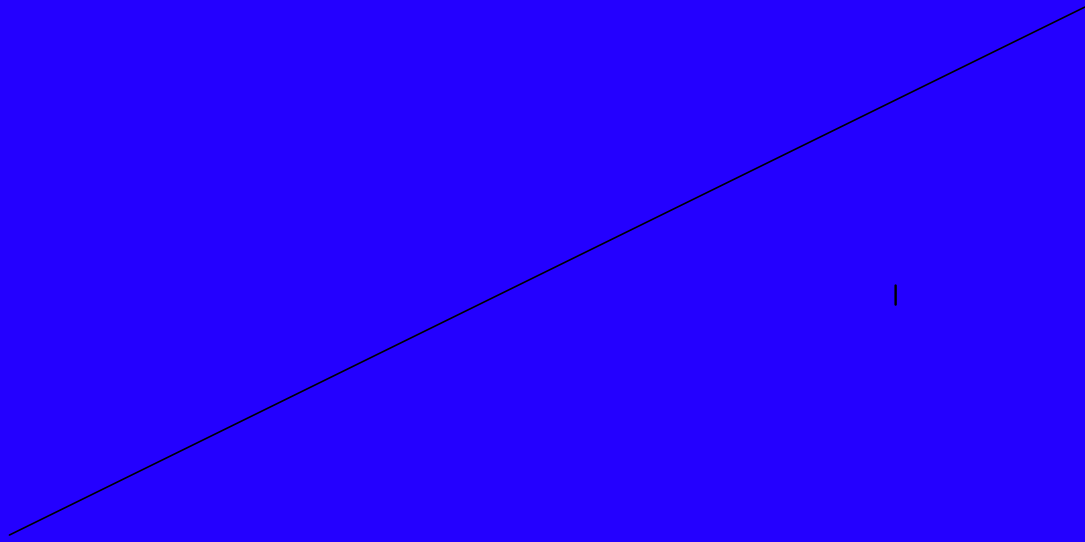
11

12





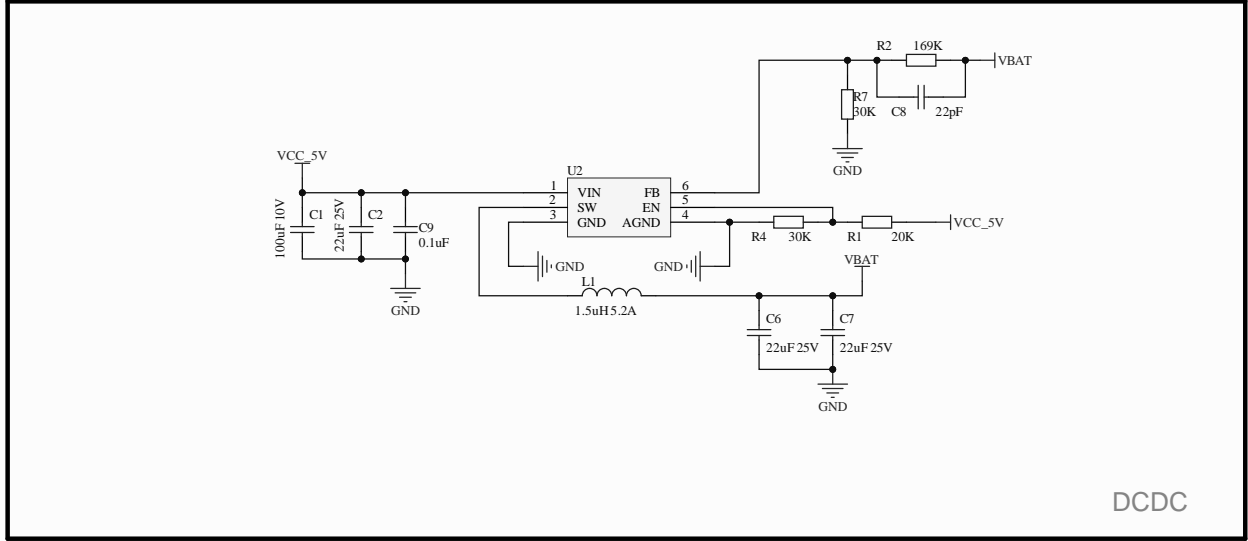
USB\_COOTIDBY



|



LDO



DCDC

A

B

D

4

5

6

A

B

C

D

1

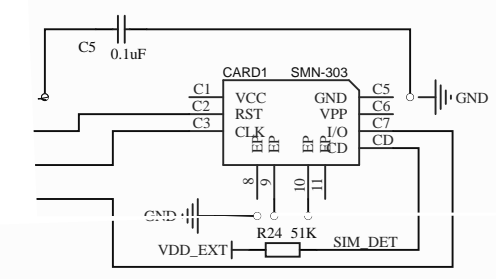
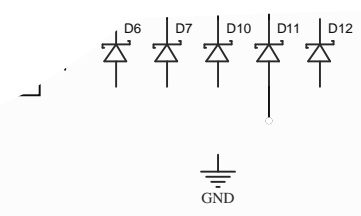
2

3

4

5

6



USIM